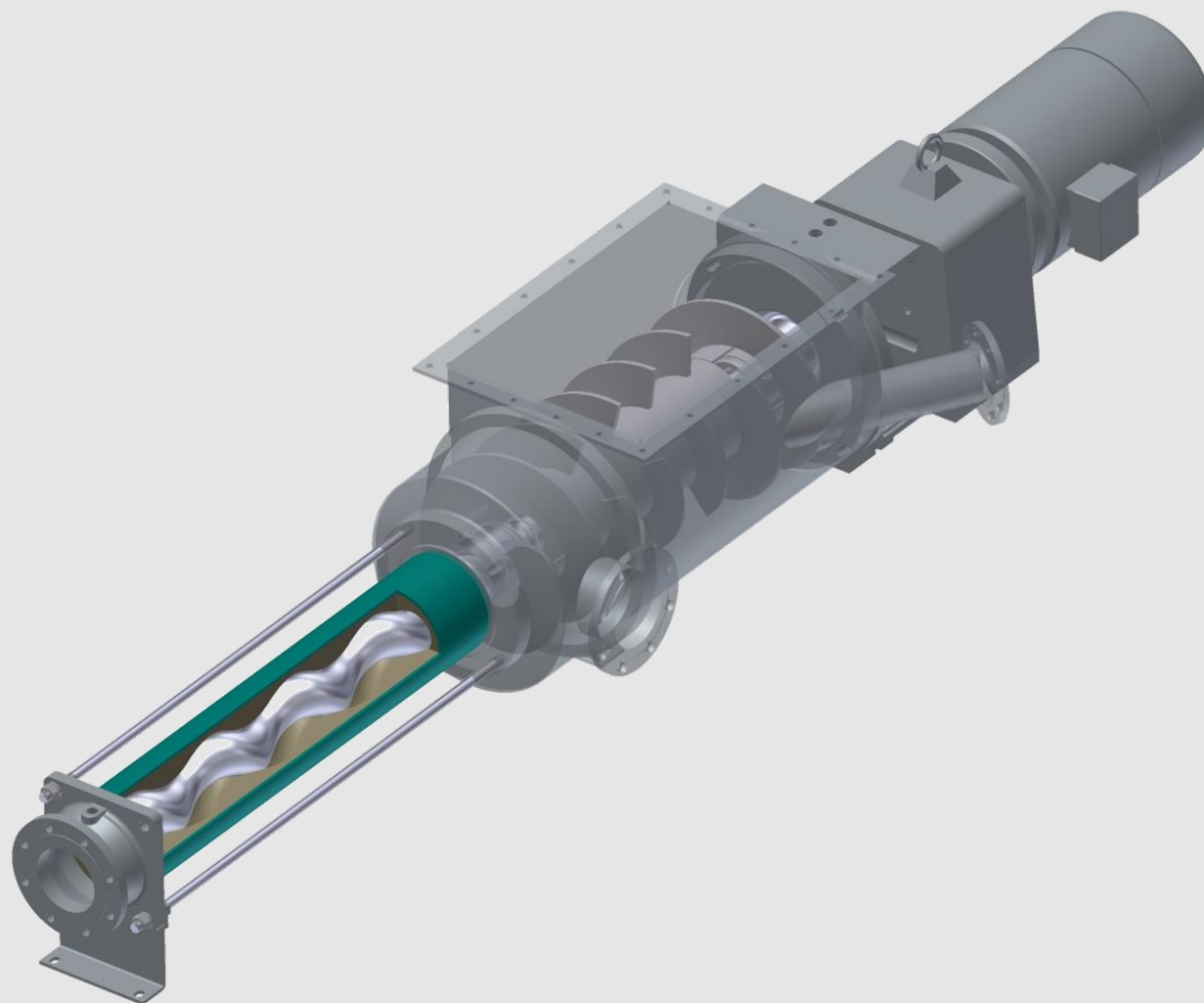
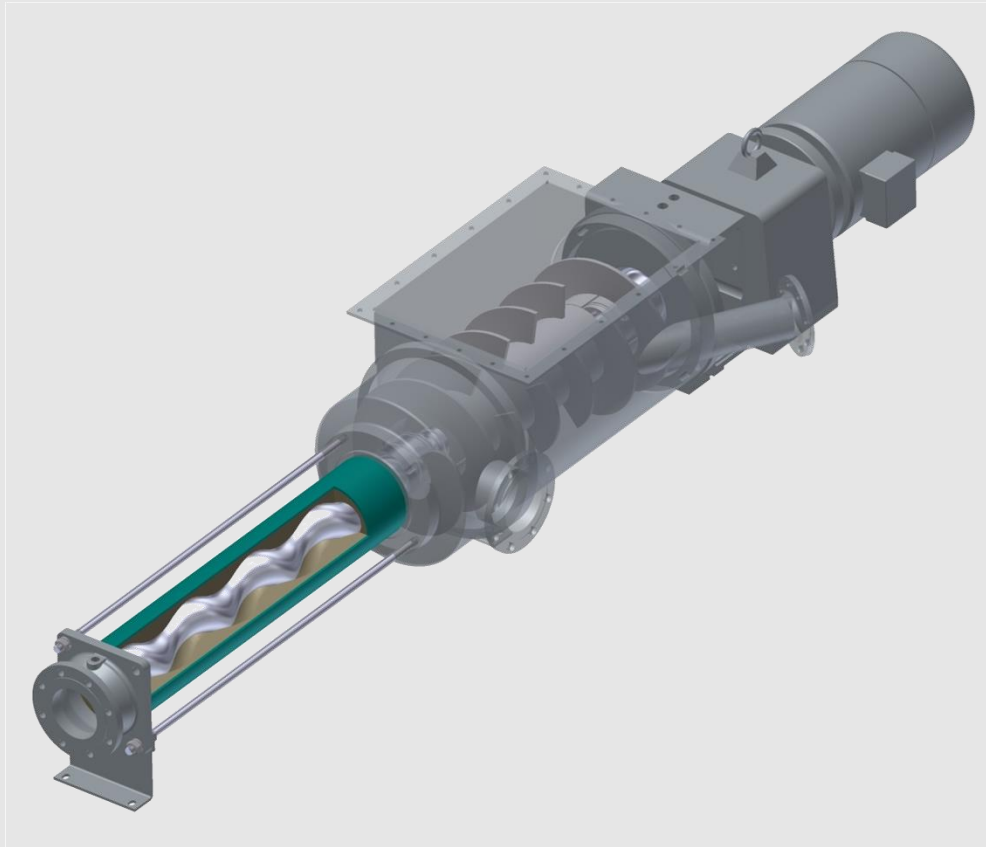


Puikus pasirinkimas maišymui biodujose.

NETZSCH

NEMO[®] B.Max[™]

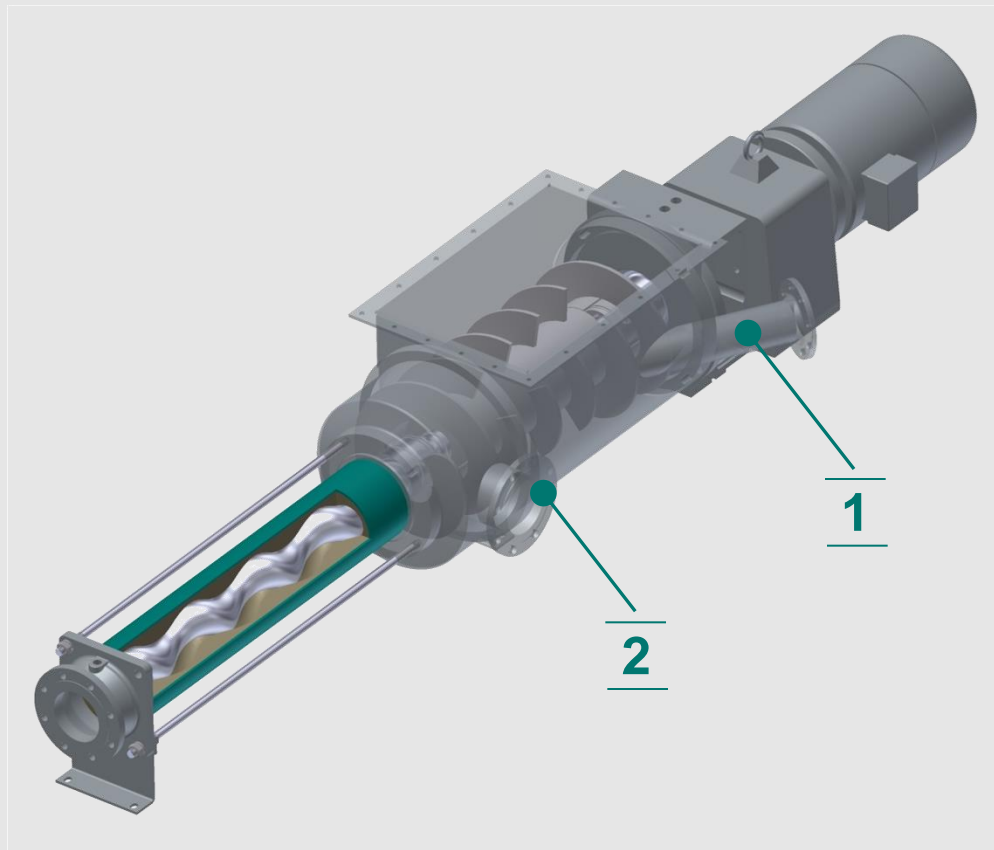




Bendroji informacija

- B.MaxTM specialiai sukurtas vienaarūšiškai maišyti silosą su trąšomis arba techniniu vandeniu po substratų perdirbimo į fermentatorius.
- N-Elor BF B.MaxTM - tai modernus garsios NEMO[®] SF / BF siurblių serijos įrenginys.

NEMO[®] N-Elor BF B.MaxTM



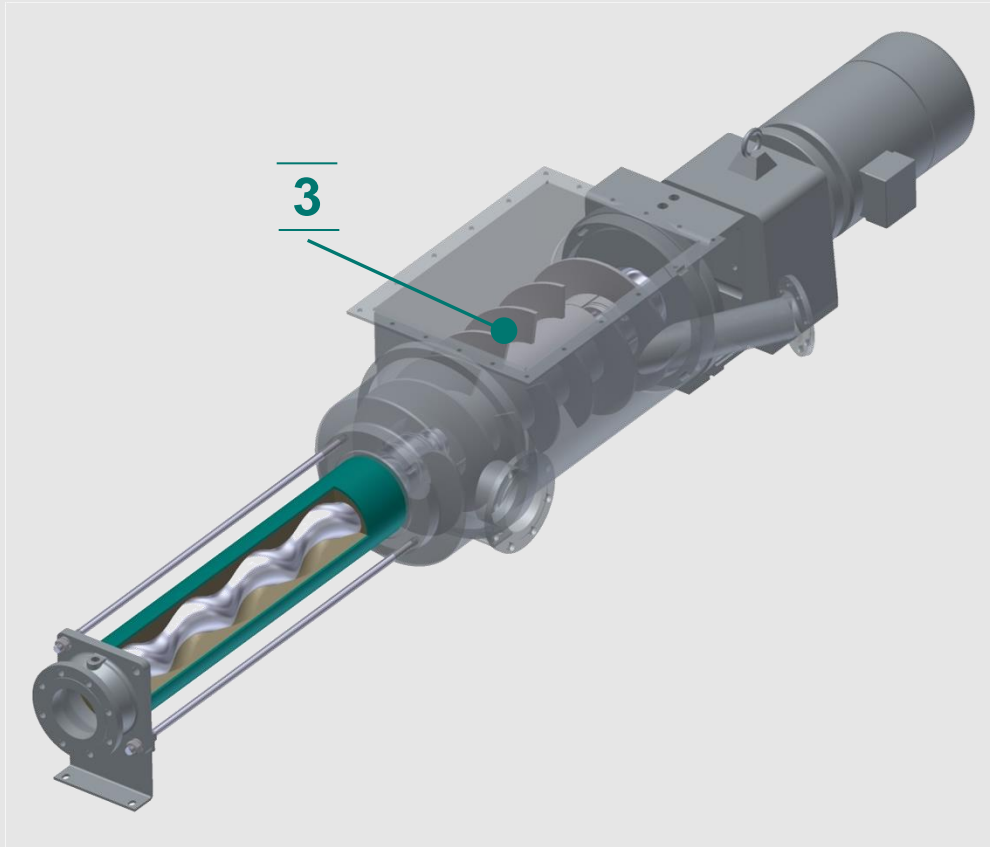
NEMO[®] N-Elor BF B.Max[™]

1 Įleidimo jungė

- Įleidimo jungė skystoms trąšoms
- Optimali tiekimo padėtis maksimaliems maišymo rezultatams užtikrinti

2 Slėginio tiekimo kamera

- Nusmailinta slėginio tiekimo kamera, kurią pasirinktinai galima keisti didele techninio aptarnavimo anga arba papildoma įleidimo jungė antram skysčiui



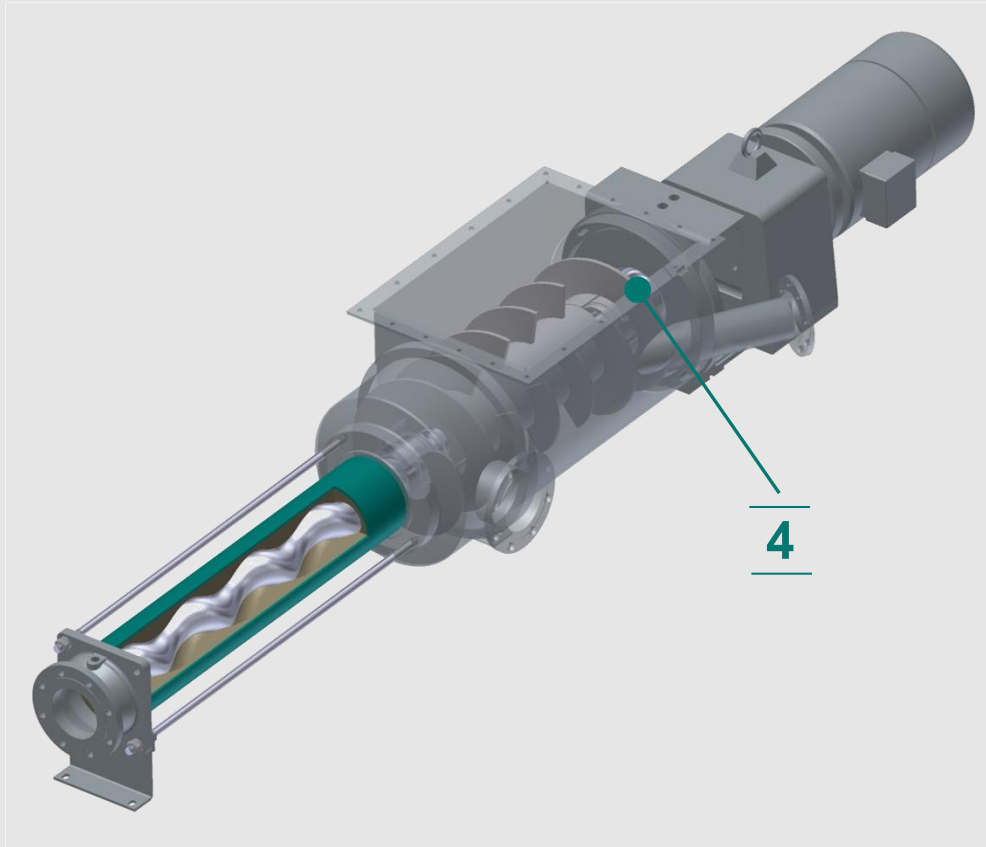
3 Tiekimo sraigtas

- Patikimas tiekimo sraigtas (10 mm grioveliai) su neištisiniais šakiniais sraigto grioveliais medžiagos

→ maksimaliam susimaišymui ir
→ vienarūšiškumui

užtikrinti

NEMO® N-Elor BF B.Max™



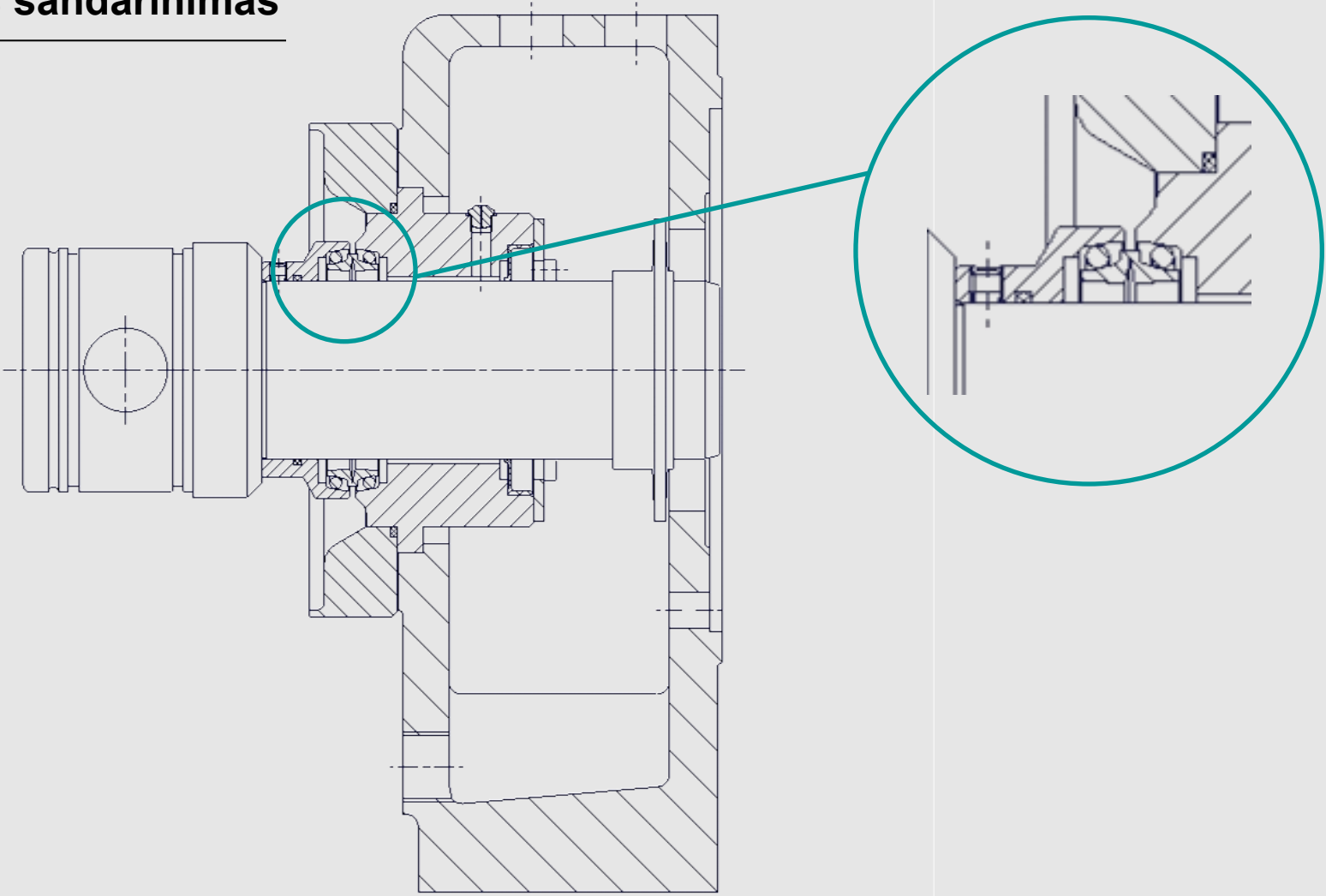
4 Sandarinimas

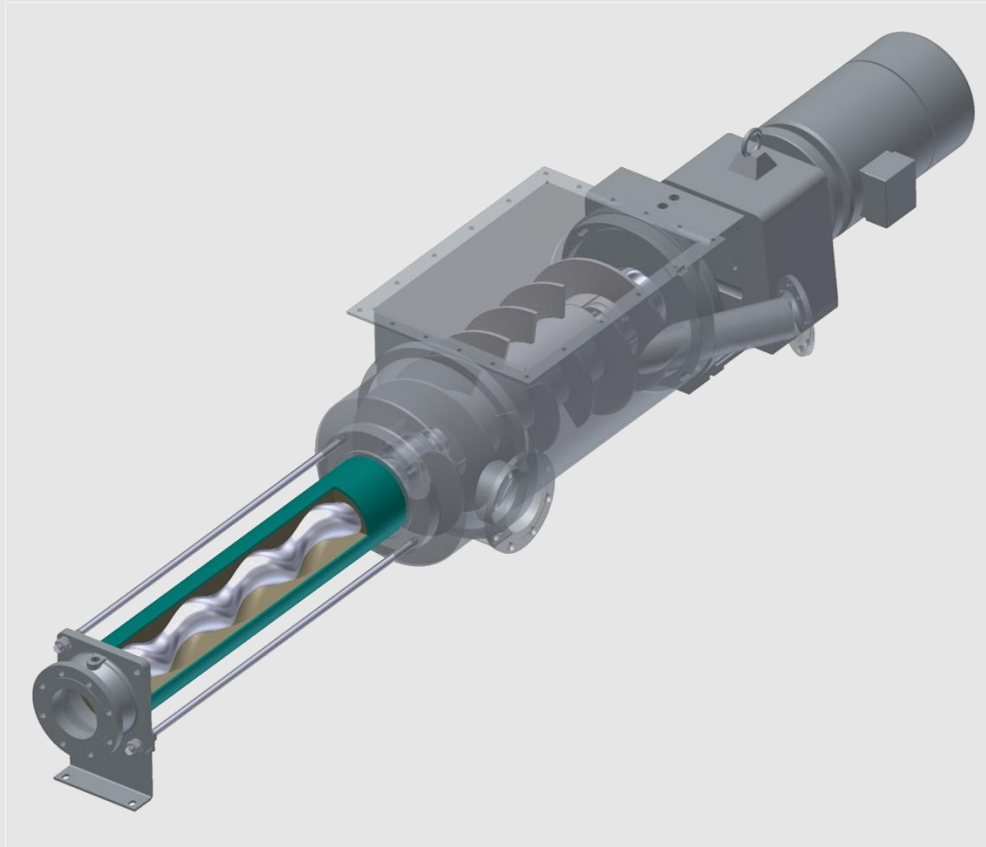
- Patikimas vienalytis mechaninis sandarinimas užtikrina geriausią veikimo stabilumą net sudėtingiausiai eksploatuojamų medžiagų (tokių kaip varpinių žolių silosas) atveju

→ be spyruoklių

NEMO® N-Elor BF B.Max™

Ašies sandarinimas





NEMO® N-Elor BF B.Max™

Dydžiai

- N-Elor BF 12/50 B.Max™
- N-Elor BF 12/70 B.Max™

Medžiagos

- Plienas / nerūdijantis plienas 17-12-2

Priedai

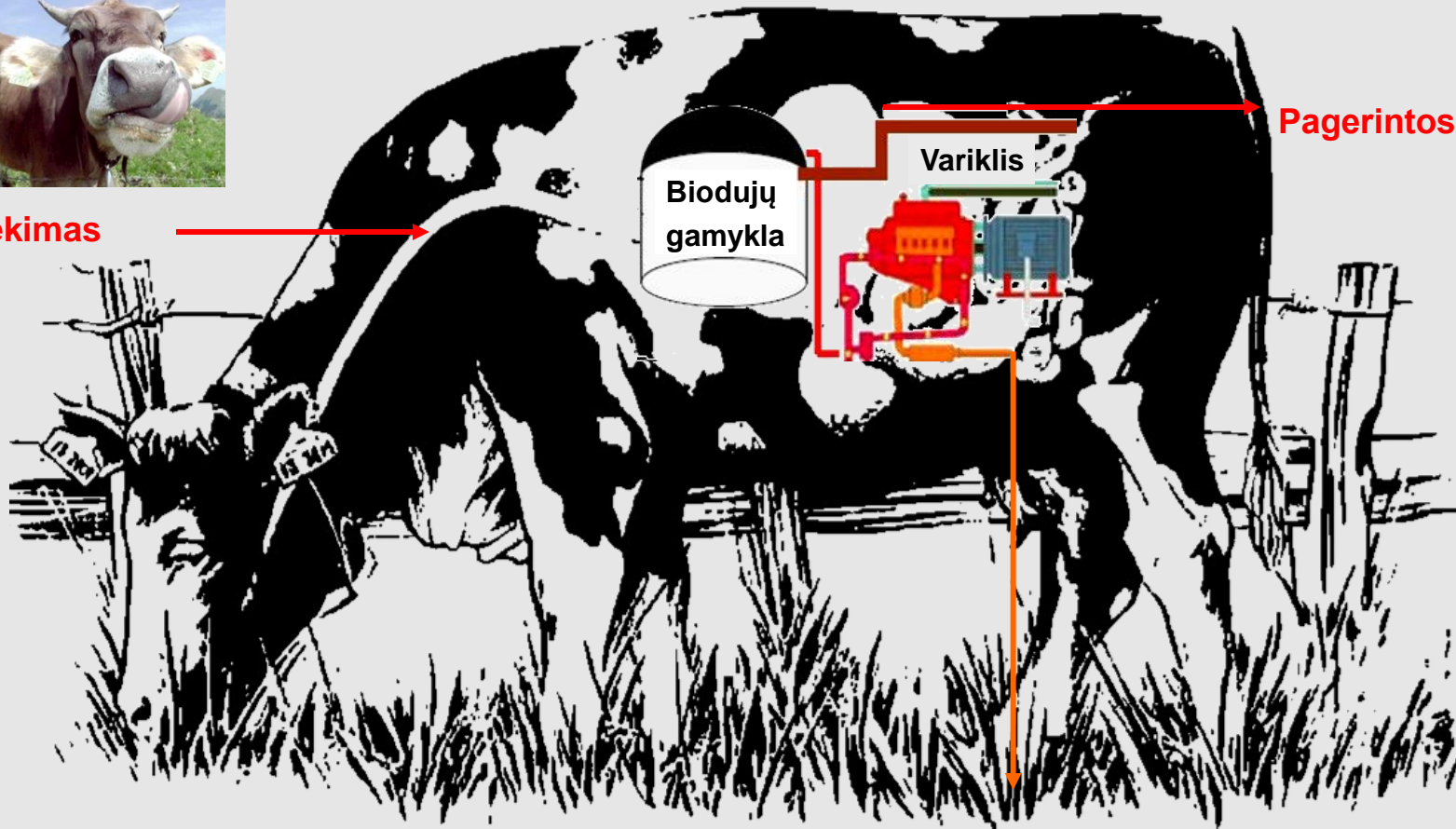
- Bunkeris su šlifuota danga
- Pasirenkami bunkerio dydžiai
- Keičiama nusmailinta slėginio tiekimo kamera

Biodujų gamyklos veikimas

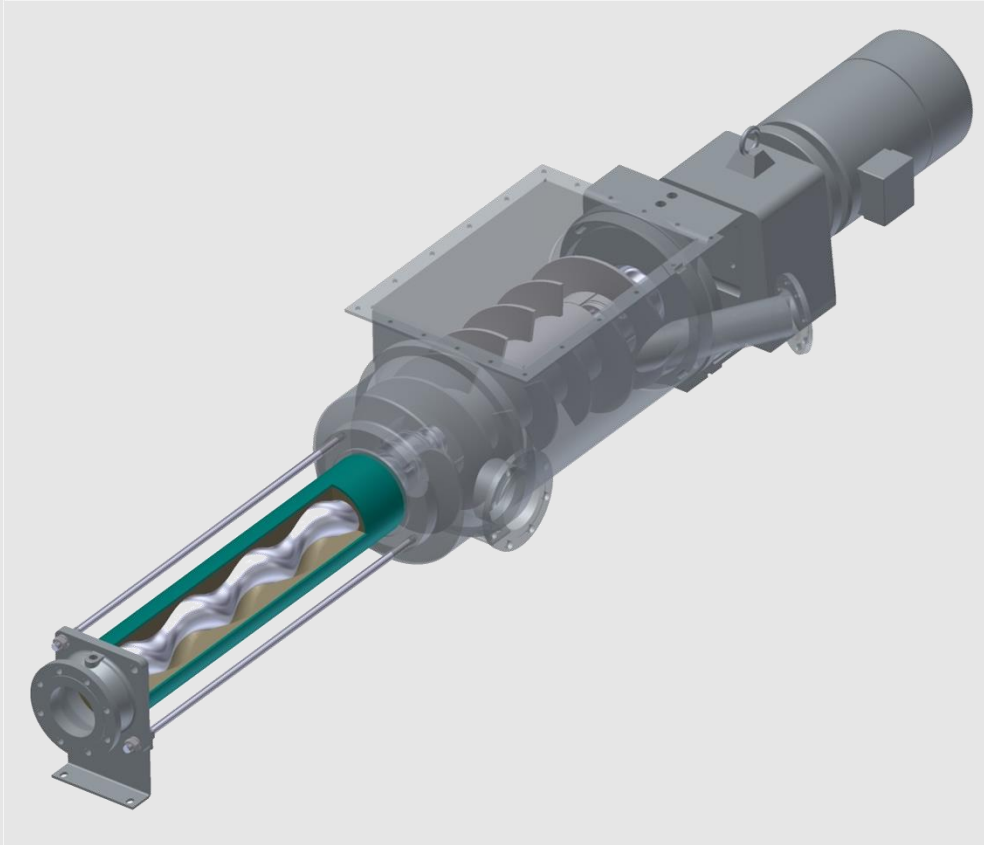
Procesas panašus į karvės virškinimą



Tiekimas



Šildymas ir galia



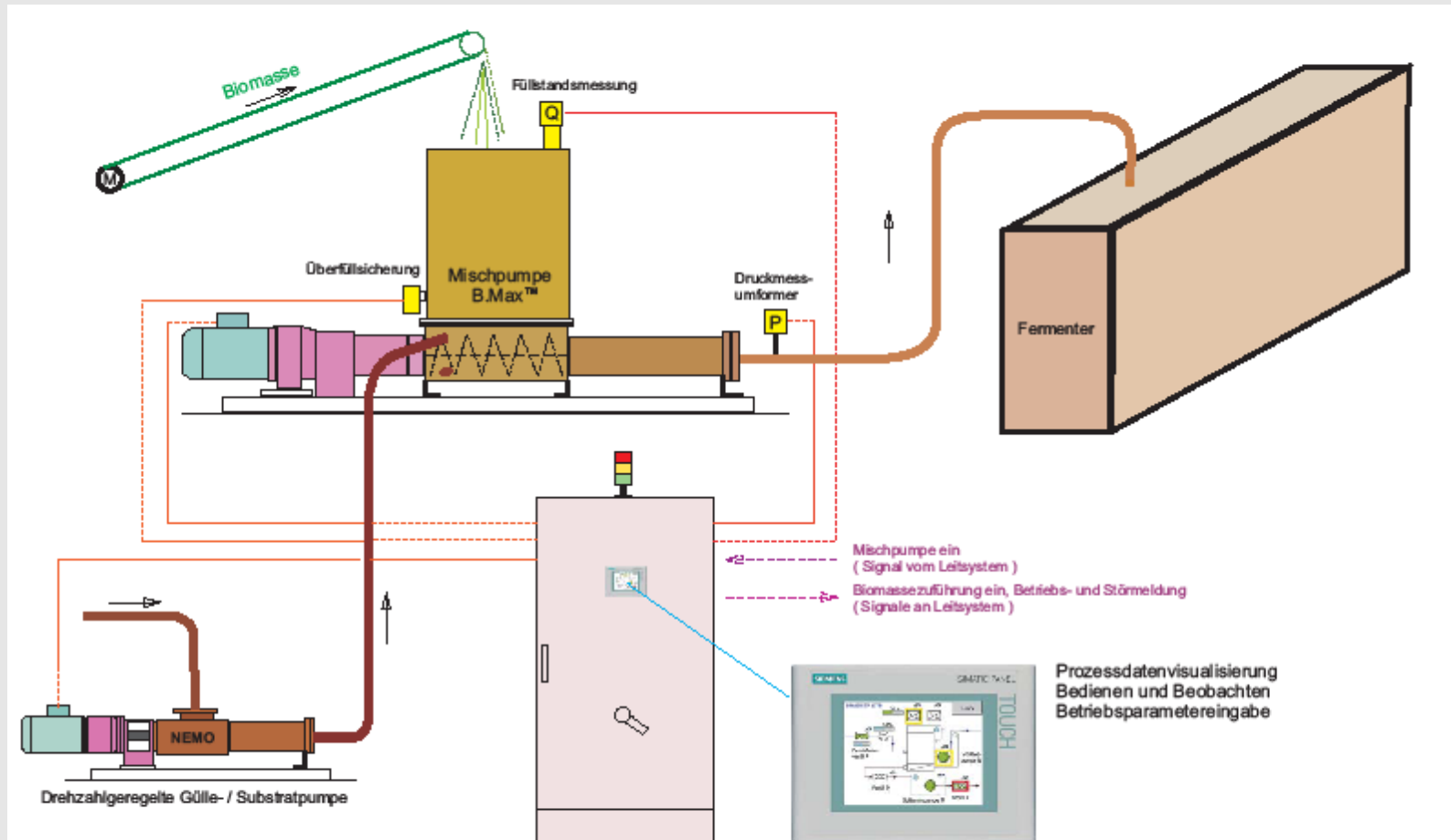
NEMO® N-Elor BF B.Max™

Privalumai

- maksimalus substratų vienaarūšiškumas
- padidinta dujų gamybą
- nepertraukimas mažos pulsacijos tiekimas nepriklausantis nuo slėgio ir klampumo
- didelė siurbimo ir slėgio galia
- patikimas vienalytis mechaninis sandarinimas
- aukštas gamyklinis / eksploatacinis saugumas
- kelių fermentatorių tiekimas vienu metu

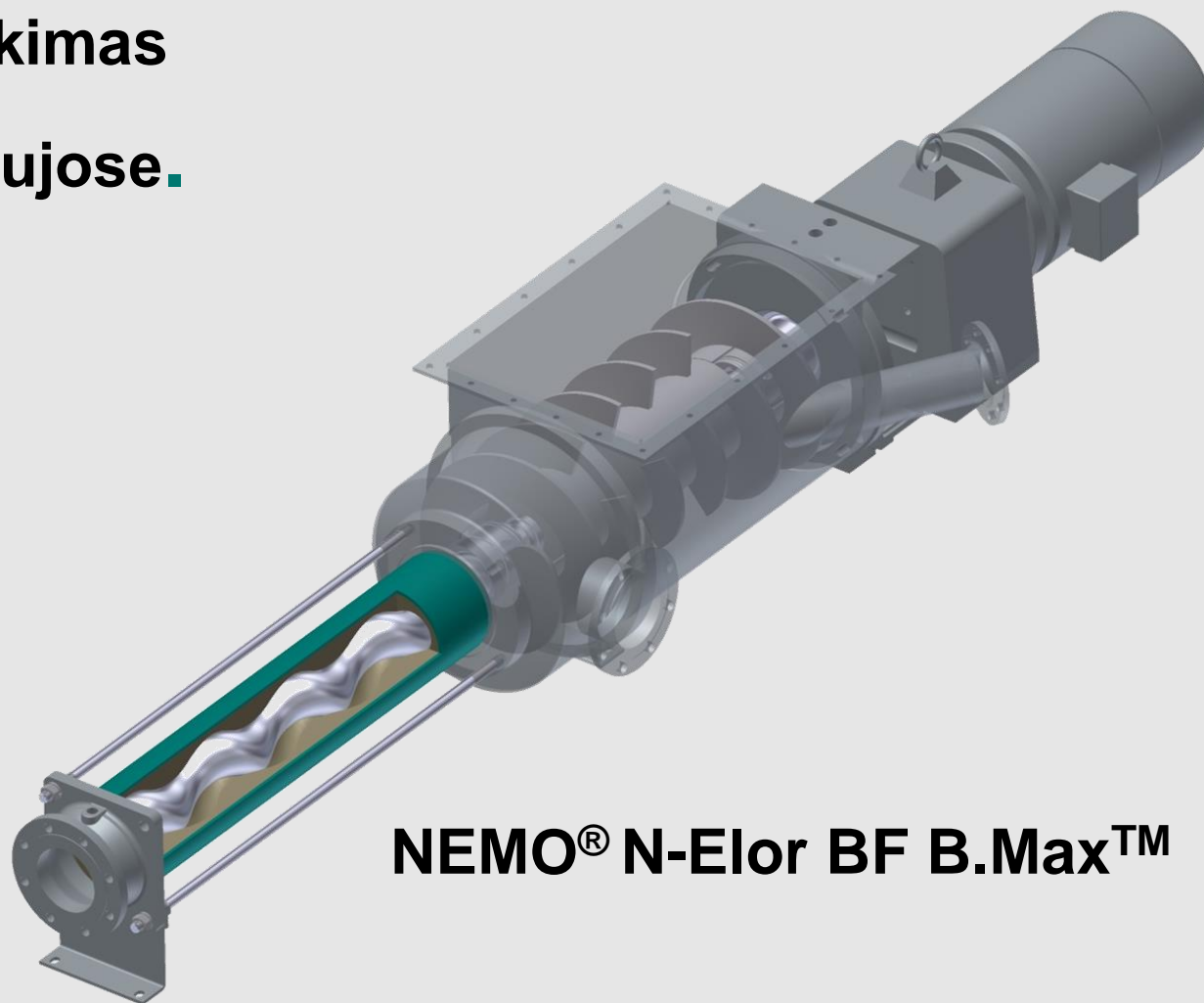
NEMO® N-Elor BF B.Max™
idealus šioms medžiagoms:

- Fermentuotiems atnaujinamiems pirminiams produktams
- Trašoms
- Techniniam vandeniui
- Susmulkintoms biologinėms atliekoms ir likučiams
- Iš anksto apdorotoms skerdimo atliekoms
- Ko-substratams
- Tirštiems substratams
- Nuosėdoms



Valdymo sistemas galima pritaikyti reikiamam procesui.

**Puikus pasirinkimas
maišymui biodujose.**



NEMO® N-Elor BF B.Max™